

«Электротехнические заводы «Энергомера»
крупнейший на отечественном рынке
производитель электронных приборов учета
электроэнергии

Коммутационно- измерительные пункты КИП

ТЕХНИЧЕСКИЕ ХАРАКТЕРИСТИКИ



По вопросам продаж и поддержки обращайтесь:

Архангельск (8182)63-90-72
Астана +7(7172)727-132
Белгород (4722)40-23-64
Брянск (4832)59-03-52
Владивосток (423)249-28-31
Волгоград (844)278-03-48
Вологда (8172)26-41-59
Воронеж (473)204-51-73
Екатеринбург (343)384-55-89
Иваново (4932)77-34-06
Ижевск (3412)26-03-58
Казань (843)206-01-48

Калининград (4012)72-03-81
Калуга (4842)92-23-67
Кемерово (3842)65-04-62
Киров (8332)68-02-04
Краснодар (861)203-40-90
Красноярск (391)204-63-61
Курск (4712)77-13-04
Липецк (4742)52-20-81
Магнитогорск (3519)55-03-13
Москва (495)268-04-70
Мурманск (8152)59-64-93
Набережные Челны (8552)20-53-41

Нижний Новгород (831)429-08-12
Новокузнецк (3843)20-46-81
Новосибирск (383)227-86-73
Орел (4862)44-53-42
Оренбург (3532)37-68-04
Пенза (8412)22-31-16
Пермь (342)205-81-47
Ростов-на-Дону (863)308-18-15
Рязань (4912)46-61-64
Самара (846)206-03-16
Санкт-Петербург (812)309-46-40
Саратов (845)249-38-78

Смоленск (4812)29-41-54
Сочи (862)225-72-31
Ставрополь (8652)20-65-13
Тверь (4822)63-31-35
Томск (3822)98-41-53
Тула (4872)74-02-29
Тюмень (3452)66-21-18
Ульяновск (8422)24-23-59
Уфа (347)229-48-12
Челябинск (351)202-03-61
Череповец (8202)49-02-64
Ярославль (4852)69-52-93



назначение

Коммутационно-измерительные пункты (КИПы) предназначены для оснащения контрольно-измерительных и контрольно-диагностических пунктов на трассах трубопроводов и других подземных металлических сооружениях, для контроля электрохимической защиты (ЭХЗ) вдоль трасс расположения трубопроводов, других подземных сооружений, и соединения составных частей систем ЭХЗ согласно ГОСТ Р 51164-98 и проектно-эксплуатационной документации.

Предназначены для размещения на открытом воздухе (категория размещения – 1).

область применения

Предприятия различных видов деятельности, имеющие подземные металлические сооружения: магистральные трубопроводы (газопроводы, нефтепроводы, продуктопроводы) и другие трубопроводы различного назначения.

нормативно-правовое обеспечение

- Соответствуют ГОСТ Р 51164-98 «Трубопроводы стальные магистральные. Общие требования к защите от коррозии».
- Соответствуют ГОСТ 9.602-2006 «Сооружения подземные. Общие требования к защите от коррозии».
- Сертифицированы: сертификат соответствия Госстандарта России РОСС.RU.ME86. H00431.
- Выпускаются по техническим условиям: ТУ 4318-013-22136119-2002.
- Патент на полезную модель №29141 «Коммутационно-измерительный пункт».
- Разрешение Ростехнадзора на применение: РРС 35-00003.

гарантийные обязательства

- Гарантийный срок на коммутационно-измерительные пункты:
 - 2,5 года – с момента ввода в эксплуатацию;
 - 3 года – с момента поставки (отгрузки) потребителям.
- Гарантийный срок на коммутационно-измерительные пункты, поставляемые в структуры ОАО АК «Транснефть»:
 - 3 года – с момента ввода в эксплуатацию;
 - 3,5 года – с момента поставки (отгрузки) потребителям.

основные технические характеристики

Показатели	Норма
Климатическое исполнение	УХЛ
Категория размещения	1
Диапазон рабочих температур окружающей среды, °С	от – 60 до + 50
Количество силовых зажимов, шт.	0, 2, 3, 4, 5, 6
Допустимое сечение проводников дренажных кабелей, присоединяемых к силовым зажимам, мм ²	до 100
Количество измерительных зажимов, шт.	0, 6, 12, 24*
Допустимое сечение проводников измерительных кабелей, присоединяемых к измерительным зажимам, мм ²	до 10
Уровень заглубления, мм:	
– для обычных грунтов	800
– для прослабленных (болотистых, песчаных)	1300
Масса КИПов, не более, кг	
– без трассоуказателя (вехи)	28
– с трассоуказателем (вехой)	31
Степень защиты коммутационного шкафа	IP44
Срок службы установок, лет	30

примечание

■ При необходимости присоединения до 24-х измерительных цепей необходимо снять замыкатели между сдвоенными зажимами.

■ По заявкам заказчика могут выпускаться и другие исполнения КИПов по количеству силовых и измерительных зажимов, а также по уровню заглубления в грунт (длине стойки).

конструктивные особенности

■ Возможность коммутирования силовых и контрольных зажимов замыкателями, входящими в комплект поставки.

■ Универсальные силовые зажимы, позволяющие присоединять различные проводники кабелей (алюминиевые, медные, одножильные, многожильные).

■ Открывающаяся на 270° крышка коммутационного шкафа является полкой для размещения измерительных приборов в процессе замеров, инструментов, проведения записи в журнал.

■ Большая номенклатура по количеству силовых и измерительных зажимов, а также по уровню заглубления в грунт.

■ Исполнения, как для обычных грунтов – 0,8м, так и прослабленных (болотистых, песчаных) – 1,3м.

■ Комплектование трассоуказателем (вехой).

■ Маркировка на стойке цветной кольцевой полосой, показывающей глубину заглубления в грунт.

■ Удобство монтажа и обслуживания.

■ Доступность к зажимам для проведения измерений, осмотра и ремонта.

условия эксплуатации

– диапазон рабочих температур окружающей среды: от – 60 °С до + 50 °С;

– относительная влажность воздуха: до 98% (при температуре + 25 °С);

– атмосферное давление (86,6-106,7) кПа (от 650 до 800 мм рт. ст.);

– атмосфера типов I, II.

структура условного обозначения

«ЭНЕРГОМЕРА» К И П - X - X - X - УХЛ1



Пример записи условного обозначения коммутационно-измерительного пункта, при его заказе или в проектной документации:

с двумя силовыми зажимами, шестью измерительными зажимами, с уровнем заглубления в грунт 0,8 м.

■ для поставок в пределах Российской Федерации:

«Коммутационно-измерительный пункт «ЭНЕРГОМЕРА» КИП 2-6-0,8-УХЛ1. ТУ 4318-013-22136119-2002»;

■ для поставок за пределы Российской Федерации (экспорта):

«Коммутационно-измерительный пункт «ЭНЕРГОМЕРА» КИП 2-6-0,8-УХЛ1. ЭКСПОРТ».

габаритные и установочные размеры

Обозначение типоразмера КИПов по уровню заглубления в грунт	Размер в мм		
	L	B	H
КИП...-0,8-УХЛ1	2900	1850	800
КИП...-1,3-УХЛ1	3400	2350	1300

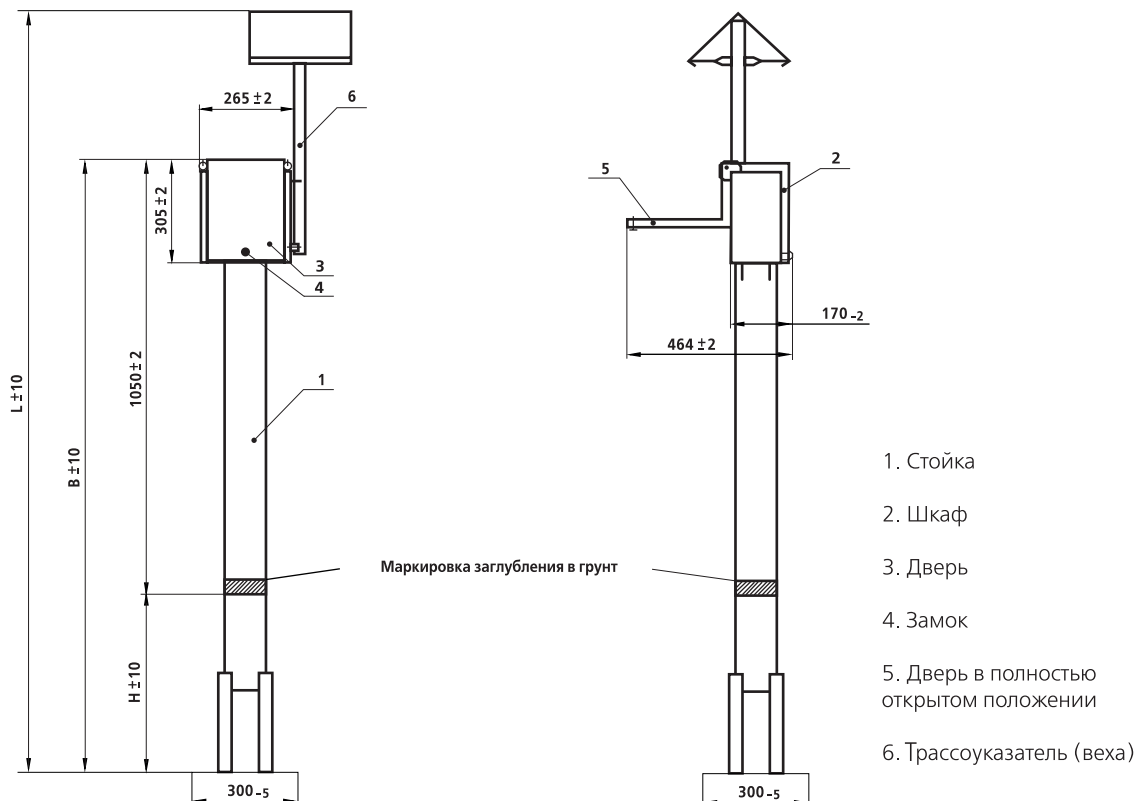


таблица типоразмеров КИПов

Обозначение	Уровень заглубления в грунт, мм	Количество зажимов, шт.	
		силовых	измерительных
КИП 0-6-0,8 УХЛ 1	800	–	6
КИП 0-6-1,3 УХЛ 1	1300		
КИП 0-12-0,8 УХЛ 1	800	–	12
КИП 0-12-1,3 УХЛ 1	1300		
КИП 2-0-0,8 УХЛ 1	800	2	–
КИП 2-0-1,3 УХЛ 1	1300		
КИП 3-0-0,8 УХЛ 1	800	3	–
КИП 3-0-1,3 УХЛ 1	1300		
КИП 4-0-0,8 УХЛ 1	800	4	–
КИП 4-0-1,3 УХЛ 1	1300		
КИП 5-0-0,8 УХЛ 1	800	5	–
КИП 5-0-1,3 УХЛ 1	1300		
КИП 6-0-0,8 УХЛ 1	800	6	–
КИП 6-0-1,3 УХЛ 1	1300		
КИП 2-6-0,8 УХЛ 1	800	2	6
КИП 2-6-1,3 УХЛ 1	1300		
КИП 3-6-0,8 УХЛ 1	800	3	6
КИП 3-6-1,3 УХЛ 1	1300		
КИП 4-6-0,8 УХЛ 1	800	4	6
КИП 4-6-1,3 УХЛ 1	1300		
КИП 5-6-0,8 УХЛ 1	800	5	6
КИП 5-6-1,3 УХЛ 1	1300		
КИП 6-6-0,8 УХЛ 1	800	6	6
КИП 6-6-1,3 УХЛ 1	1300		
КИП 2-12-0,8 УХЛ 1	800	2	12
КИП 2-12-1,3 УХЛ 1	1300		
КИП 3-12-0,8 УХЛ 1	800	3	12
КИП 3-12-1,3 УХЛ 1	1300		
КИП 4-12-0,8 УХЛ 1	800	4	12
КИП 4-12-1,3 УХЛ 1	1300		
КИП 5-12-0,8 УХЛ 1	800	5	12
КИП 5-12-1,3 УХЛ 1	1300		
КИП 6-12-0,8 УХЛ 1	800	6	12
КИП 6-12-1,3 УХЛ 1	1300		
КИП 3-0-1,3 (2x10А) УХЛ 1*	1300	3	–

примечание

■ *КИП с двумя встроенными измерительными шунтами на номинальный ток 10 А.

■ По заявкам заказчика КИПы выпускаются с трассоуказателями или без трассоуказателей.

«Электротехнические заводы «Энергомера» крупнейший на отечественном рынке производитель электронных приборов учета электроэнергии

По вопросам продаж и поддержки обращайтесь:

Архангельск (8182)63-90-72
Астана +7(7172)727-132
Белгород (4722)40-23-64
Брянск (4832)59-03-52
Владивосток (423)249-28-31
Волгоград (844)278-03-48
Вологда (8172)26-41-59
Воронеж (473)204-51-73
Екатеринбург (343)384-55-89
Иваново (4932)77-34-06
Ижевск (3412)26-03-58
Казань (843)206-01-48

Калининград (4012)72-03-81
Калуга (4842)92-23-67
Кемерово (3842)65-04-62
Киров (8332)68-02-04
Краснодар (861)203-40-90
Красноярск (391)204-63-61
Курск (4712)77-13-04
Липецк (4742)52-20-81
Магнитогорск (3519)55-03-13
Москва (495)268-04-70
Мурманск (8152)59-64-93
Набережные Челны (8552)20-53-41

Нижний Новгород (831)429-08-12
Новокузнецк (3843)20-46-81
Новосибирск (383)227-86-73
Орел (4862)44-53-42
Оренбург (3532)37-68-04
Пенза (8412)22-31-16
Пермь (342)205-81-47
Ростов-на-Дону (863)308-18-15
Рязань (4912)46-61-64
Самара (846)206-03-16
Санкт-Петербург (812)309-46-40
Саратов (845)249-38-78

Смоленск (4812)29-41-54
Сочи (862)225-72-31
Ставрополь (8652)20-65-13
Тверь (4822)63-31-35
Томск (3822)98-41-53
Тула (4872)74-02-29
Тюмень (3452)66-21-18
Ульяновск (8422)24-23-59
Уфа (347)229-48-12
Челябинск (351)202-03-61
Череповец (8202)49-02-64
Ярославль (4852)69-52-93

сайт: <http://energomera.nt-rt.ru> || эл. почта: erg@nt-rt.ru