

**ЩИТОК КВАРТИРНЫЙ
СЕРИИ ЦК "ЭНЕРГОМЕРА"**

модификаций 1, 2

Паспорт

РМЕА. 656 321.001 ПС

По вопросам продаж и поддержки обращайтесь:

Архангельск (8182)63-90-72
Астана +7(7172)727-132
Астрахань (8512)99-46-04
Барнаул (3852)73-04-60
Белгород (4722)40-23-64
Брянск (4832)59-03-52
Владивосток (423)249-28-31
Волгоград (844)278-03-48
Вологда (8172)26-41-59
Воронеж (473)204-51-73
Екатеринбург (343)384-55-89
Иваново (4932)77-34-06
Ижевск (3412)26-03-58
Иркутск (395) 279-98-46
Киргизия (996)312-96-26-47

Казань (843)206-01-48
Калининград (4012)72-03-81
Калуга (4842)92-23-67
Кемерово (3842)65-04-62
Киров (8332)68-02-04
Краснодар (861)203-40-90
Красноярск (391)204-63-61
Курск (4712)77-13-04
Липецк (4742)52-20-81
Магнитогорск (3519)55-03-13
Москва (495)268-04-70
Мурманск (8152)59-64-93
Набережные Челны (8552)20-53-41
Нижегород (831)429-08-12
Казахстан (772)734-952-31

Новокузнецк (3843)20-46-81
Новосибирск (383)227-86-73
Омск (3812)21-46-40
Орел (4862)44-53-42
Оренбург (3532)37-68-04
Пенза (8412)22-31-16
Пермь (342)205-81-47
Ростов-на-Дону (863)308-18-15
Рязань (4912)46-61-64
Самара (846)206-03-16
Санкт-Петербург (812)309-46-40
Саратов (845)249-38-78
Севастополь (8692)22-31-93
Симферополь (3652)67-13-56
Таджикистан (992)427-82-92-69

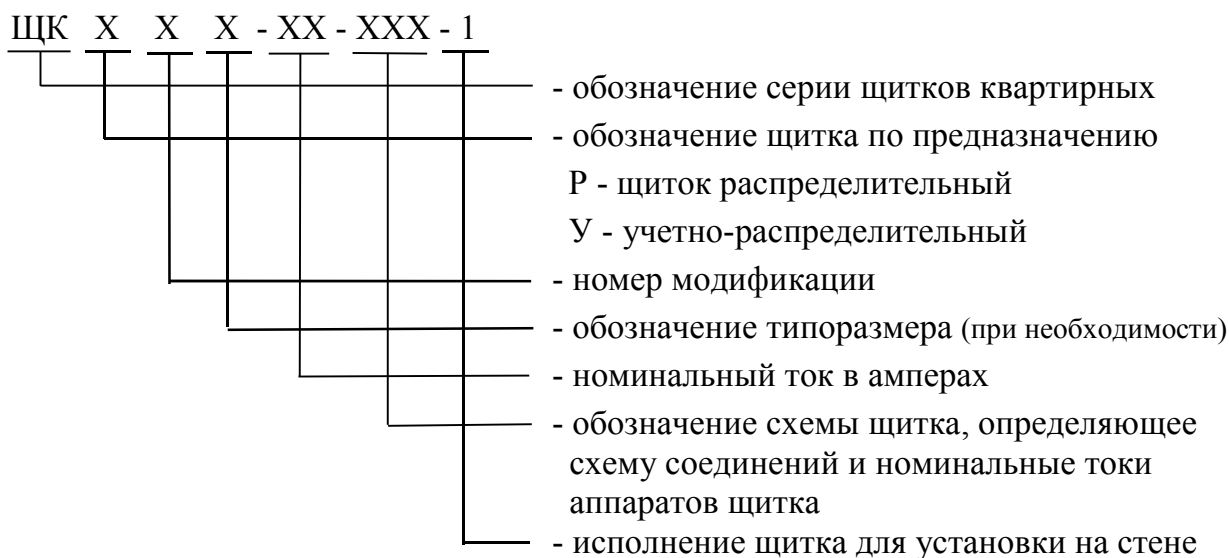
Смоленск (4812)29-41-54
Сочи (862)225-72-31
Ставрополь (8652)20-65-13
Сургут (3462)77-98-35
Тверь (4822)63-31-35
Томск (3822)98-41-53
Тула (4872)74-02-29
Тюмень (3452)66-21-18
Ульяновск (8422)24-23-59
Уфа (347)229-48-12
Хабаровск (4212)92-98-04
Челябинск (351)202-03-61
Череповец (8202)49-02-64
Ярославль (4852)69-52-93

1 ОСНОВНЫЕ ТЕХНИЧЕСКИЕ ДАННЫЕ

1.1 Щиток квартирный серии ЩК "Энергомера" модификации 1 или 2 (далее щиток) предназначен для распределения и учета (при наличии счетчика) электрической энергии напряжением 220В, а также для защиты отходящих линий при перегрузках, коротких замыканиях и недопустимых токах утечки на землю (при наличии в линии устройства защитного отключения (УЗО) в однофазных и трехфазных сетях напряжением 380 / 220В частотой 50 Гц с глухозаземленной нейтралью (системы заземления TN-S и TN-C-S).

1.2 Щиток изготавливают для нужд экономики и продажи через розничную сеть, устанавливают в коттеджах, квартирах и других жилых и общественных зданиях, в том числе в помещениях доступных неквалифицированному персоналу.

Обозначение щитка:



Настоящий паспорт распространяется на щитки модификаций 1 и 2.

Обозначение типоисполнения щитка приведено в разделе 4.

1.3 Габаритные, установочные размеры и масса щитка приведены в приложении А.

1.4 Учетно-распределительный щиток содержит счетчик электрической энергии и коммутационные аппараты (автоматические выключатели, УЗО); распределительный щиток - только коммутационные аппараты. Размещение и номинальные токи коммутационных аппаратов, а также схема электрическая щитка приведены в приложении Б.

1.5 Щиток модификации 1 может использоваться в сети, ток короткого замыкания в которой не превышает 1500А, модификации 2 - 3000А.

1.6 Щиток содержит все элементы, необходимые для установки встраиваемой аппаратуры, а также контактные зажимы для присоединения нулевых защитных и нулевых рабочих проводников.

1.7 Щиток имеет климатическое исполнение УХЛ4 по ГОСТ 15150-69 и предназначен для эксплуатации в следующих условиях:

- температура окружающего воздуха, °С от 1 до 35;
- относительная влажность при температуре 25°С, %, не более 80 %;
- высота над уровнем моря, м, не более 2000 м.

1.8 Щиток содержит медь в проводниках до 100г, в пластинах - до 30г и, кроме того, в каждом полюсе выключателя содержится: серебро в металлокерамических контактах до 0,5г, медь в проводящих частях до 20г. Сведения о содержании драгоценных металлов и меди в счетчике и УЗО приведены в эксплуатационной документации на них.

1.9 Щиток относится к оборудованию класса 1 по ГОСТ Р МЭК 536-94. Открытые проводящие части щитка, доступные прикосновению, соединены с защитным проводником.

1.10 Щиток имеет степень защиты не ниже IP 30 по ГОСТ 14254-96.

1.11 Щиток соответствует обязательным требованиям ГОСТ 22789-94 "Устройства комплектные низковольтные. Общие технические требования и методы испытаний", ГОСТ Р 51321.3-99 "Устройства комплектные низковольтные распределения и управления. Часть 3. Дополнительные требования к устройствам распределения и управления, предназначенным для эксплуатации в местах, доступных неквалифицированному персоналу, и методы испытаний", а также ГОСТ Р 51628-2000 "Щитки распределительные для жилых зданий. Общие технические условия".

Соответствие щитка требованиям безопасности подтверждает сертификат № _____, выданный Органом по сертификации _____ на срок до _____.

2 КОМПЛЕКТНОСТЬ

2.1 В комплект поставки входят:

- щиток, шт. - 1
- паспорт на щиток РМЕА.656321.001ПС, экз. - 1
- руководство по эксплуатации на УЗО (при наличии УЗО в щитке), экз. - 1
- паспорт на счетчик электрической энергии (при поставке щитка со счетчиком), экз. - 1
- упаковка индивидуальная, шт. - 1
- кронштейн для крепления щитка на стене, шт. - 1
- винт М4-6g-20.36.016 ГОСТ 17475-80, шт. - 2
- шайба с5.01.016 ГОСТ 11371-78, шт. - 2.

3 СРОКИ СЛУЖБЫ, ХРАНЕНИЯ И ГАРАНТИИ ИЗГОТОВИТЕЛЯ

3.1 Срок службы щитка - не менее 10 лет.

3.2 Срок хранения щитка в условиях по п.5.17 - в пределах срока службы; в условиях по п.5.18 - в течение двух лет.

3.3 Изготовитель гарантирует соответствие щитка требованиям технических условий РМЕА. 656 321.001 ТУ при соблюдении потребителем условий эксплуатации, хранения и монтажа.

3.4 Гарантийный срок эксплуатации щитков - 3 года со дня ввода в эксплуатацию, но не более 4-х лет со дня изготовления. Для щитков, поступающих в розничную продажу, гарантийный срок исчисляется со дня продажи их через розничную торговую сеть.

3.5 Гарантийный срок эксплуатации счетчика электрической энергии и устройства защитного отключения - в соответствии с их эксплуатационной документацией.

3.6 Щиток при транспортировании, хранении, эксплуатации и утилизации не представляет опасность для жизни, здоровья людей или окружающей среды.

4 СВИДЕТЕЛЬСТВО О ПРИЕМКЕ

Щиток квартирный _____ соответствует техническим условиям РМЕА. 656 321.001 ТУ и признан годным для эксплуатации.

Щиток укомплектован

счетчиком одностарифным, заводской № _____

счетчиком двухтарифным, заводской № _____

поставляется без счетчика
(ненужное зачеркнуть)

Начальник ОТК

МП

личная подпись

расшифровка подписи

год, месяц, число

5 ЗАМЕТКИ ПО ЭКСПЛУАТАЦИИ И ХРАНЕНИЮ

5.1 Монтаж щитка, подключение в электрическую сеть и проверка его технического состояния производится за счет потребителя в установленном порядке лицами, имеющими право на выполнение указанных работ.

5.2 ЗАПРЕЩАЕТСЯ ПРИ НАЛИЧИИ НАПРЯЖЕНИЯ НА ЩИТКЕ СНИМАТЬ КОЖУХ И ПРОИЗВОДИТЬ РАБОТЫ ПО РЕМОНТУ ИЛИ МОНТАЖУ ЩИТКА.

5.3 Щиток предназначен для подключения к трехпроводной питающей сети, в которой имеются фазный (L), нулевой защитный (PE) и нулевой рабочий (N) проводники. Подключение щитка производить с учетом приложения В.

5.4 Присоединение щитка к питающей сети и к отходящим линиям необходимо производить в соответствии со схемой, расположенной на внутренней стороне кожуха (крышки) щитка. Нулевые защитные проводники (PE) подсоединяются к шине "PE" щитка.

ВНИМАНИЕ! К ШИНЕ "N" ЩИТКА ПОДСОЕДИНЯТЬ ТОЛЬКО РАБОЧИЕ НУЛЕВЫЕ ПРОВОДНИКИ.

5.5 Ввод и вывод питающих и отходящих проводников в щитке производится при скрытой проводке как сверху, так и снизу, а при открытой проводке только сверху.

5.6 Изолированные провода питающей сети и отходящих линий не должны касаться острых кромок щитка.

5.7 Перед установкой щитка необходимо проверить его комплектность по п.2.1, ознакомиться с эксплуатационной документацией на щиток, счетчик и УЗО, а также:

- произвести осмотр щитка и убедиться в отсутствии повреждений его частей;
- удалить, при необходимости, пыль и грязь с его частей;
- проверить четкость фиксации рукояток в положениях "О" и "I", отсутствие механических заеданий при включении - отключении выключателей и УЗО.

5.8 При эксплуатации щитка должна быть обеспечена возможность доступа к нему и циркуляции охлаждающего воздуха; под щитком и вблизи от него не должны размещаться тепловыделяющие приборы.

5.9 Монтаж щитка должен производиться в следующей последовательности

5.9.1 Снять кожух щитка, крышку счетчика:

- на стене в месте установки щитка пристрелить дюбелем или другим способом закрепить кронштейн - см. п.2.1 (элементы крепления кронштейна в комплект поставки не входят). Кронштейн можно закреплять как до оштукатуривания стены, так и после;
- панель щитка винтами присоединить к кронштейну.

5.9.2 Присоединить провода (сеть и отходящие линии) к щитку.

5.9.3 Проверить затяжку контактных зажимов щитка, поставить на место и закрепить кожух щитка, крышку счетчика.

5.10 Для ручного отключения автоматических выключателей и УЗО следует сверху нажать на рукоятку аппарата, не препятствуя ее движению вниз.

Для включения автоматических выключателей и УЗО необходимо резко перевести рукоятку аппарата в верхнее положение до упора.

5.11 При первом включении УЗО, а также периодически, не реже одного раза в месяц, необходимо проверять работоспособность УЗО кратковременным (не более 2 с) нажатием на кнопку Т. При этом УЗО должно отключиться, после чего для подключения электропитания необходимо установить рукоятку УЗО в положение "I" (вверх).

УЗО, не срабатывающее при нажатии на кнопку Т, эксплуатировать запрещено, и оно должно быть заменено.

5.12 При автоматическом отключении электропитания линий выключателями или УЗО следует выяснить причину этого и, если она связана с неисправностью какого-либо бытового электроприбора, отключить этот прибор; после чего произвести повторное включение автоматического выключателя, УЗО. При повторившемся отключении автоматического выключателя или УЗО необходимо сообщить об этом в организацию электрических сетей, обслуживающих данное жилое здание.

5.13 Не допускается соединение нулевых рабочих проводников отходящих линий с нулевыми защитными проводниками сети и отходящих линий или с заземленными проводящими частями здания.

5.14 Не рекомендуется длительно нагружать отходящую линию током, превышающим 80 % от номинального тока аппарата.

5.15 Влияние воздействующих факторов при эксплуатации щитка:

- при температуре свыше 30°C допустимый ток каждой отходящей линии и щитка в целом должен быть снижен на 1,2 % от номинального тока на каждый градус превышения температуры;

- на высоте от 1000 до 2000 м над уровнем моря верхнее значение температуры по п.1.7 понижается на 0,6 °C на каждые 100 м.

5.16 Щиток может быть опломбирован с использованием пломбировочного винта, крепящего кожух сверху.

5.17 Условия хранения щитка:

- температура окружающего воздуха, °C от 1 до 35;

- относительная влажность при температуре 25 °C, %, не более 80.

5.18 Допускается хранение щитка в упаковке изготовителя в течение двух лет в неотапливаемом хранилище при температуре от минус 40 до 50 °C со среднегодовым значением относительной влажности 80 % при 15 °C.

5.19 Транспортирование щитка допускается в транспортной упаковке изготовителя в условиях по п.5.18.

5.20 Претензии по качеству щитка при соблюдении условий эксплуатации, хранения и монтажа направляются в адрес предприятия - изготовителя с указанием обозначения щитка, даты изготовления, даты продажи магазином, даты ввода в эксплуатацию, даты выхода из строя и характера неисправности.

Претензии по качеству изготовления счетчика и УЗО направляются в адрес их изготовителей в порядке, указанном в эксплуатационной документации на счетчик и УЗО.

5.21 При проведении профилактических испытаний (не реже одного раза в шесть лет) и по истечении срока службы (п.3.1) производится проверка технического состояния щитка и делается заключение о пригодности электрооборудования к дальнейшей эксплуатации в соответствии с правилами, установленными для электроустановок потребителей.

5.22 Конструкция щитка обеспечивает возможность замены счетчика, выключателей и УЗО без демонтажа щитка.

5.23 Щиток типа ЩКУ2 допускает установку любого индукционного или электронного однофазного счетчика с габаритными размерами, мм, не более 148 × 236 × 150.

6 СВЕДЕНИЯ О ПРОДАЖЕ И О ВВОДЕ ЩИТКА В ЭКСПЛУАТАЦИЮ

Щиток квартирный _____ продан _____

(наименование продавца)

_____ 200__ г.

Штамп продавца _____
(подпись)

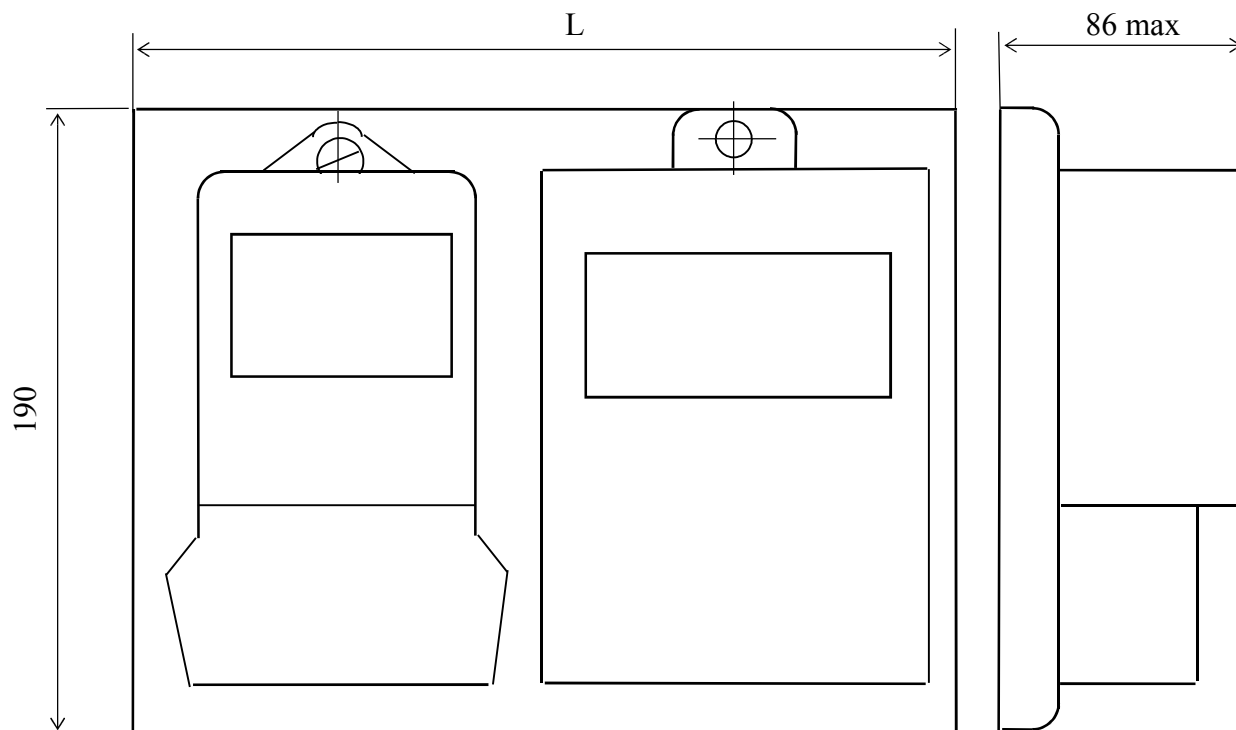
Цена _____

Щиток введен в эксплуатацию _____

дата ввода и подпись лиц, введивших в эксплуатацию

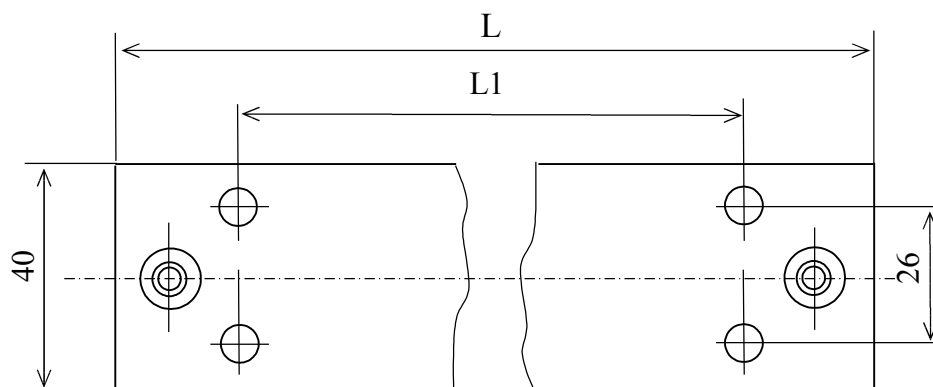
Наименование организации, производившей ввод щитка в эксплуатацию _____

Приложение А
(справочное)
Габаритные и установочные размеры и масса
щитка серии ЩК



Обозначение щитка	L, мм	Масса, кг, не более
ЩКУ1А, ЩКУ2А	298	1,8
ЩКУ1Б, ЩКУ2Б	232	1,3

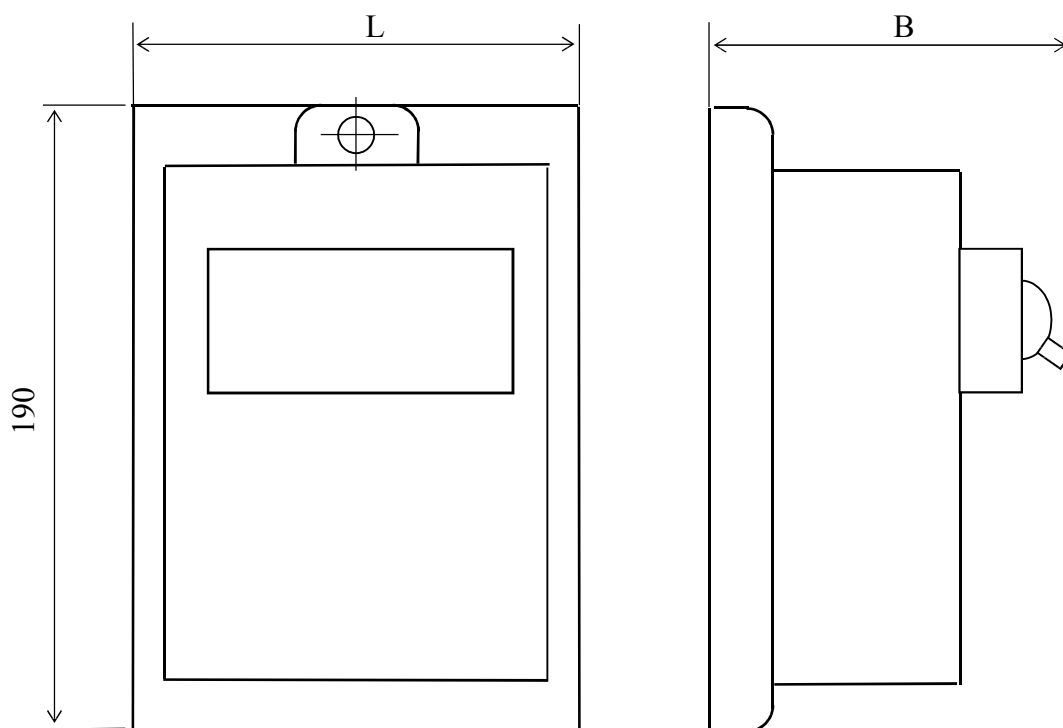
Габаритные и установочные размеры кронштейна



Обозначение щитка	L, мм	L1, мм	Масса, кг, не более
ЩКУ1А, ЩКУ2А	276	240	0,2
ЩКУ1А, ЩКУ2Б	206	170	0,15

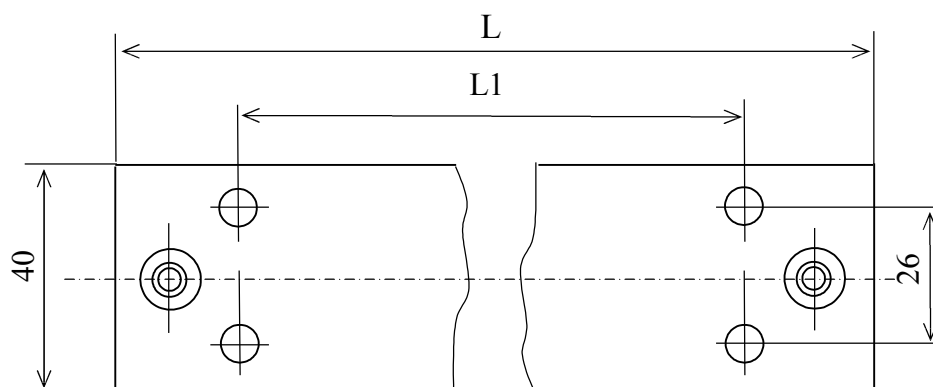
Рисунок А1. Щиток ЩКУ1А, ЩКУ1Б, ЩКУ2А, ЩКУ2Б

Габаритные и установочные размеры и масса щитка серии ЩК



Обозначение щитка	L, мм	B, мм	Масса, кг, не более
ЩКР1А	182	60	0,8
ЩКР1Б	112	60	0,7
ЩКР2А	182	84	0,8
ЩКР2Б	112	84	0,7

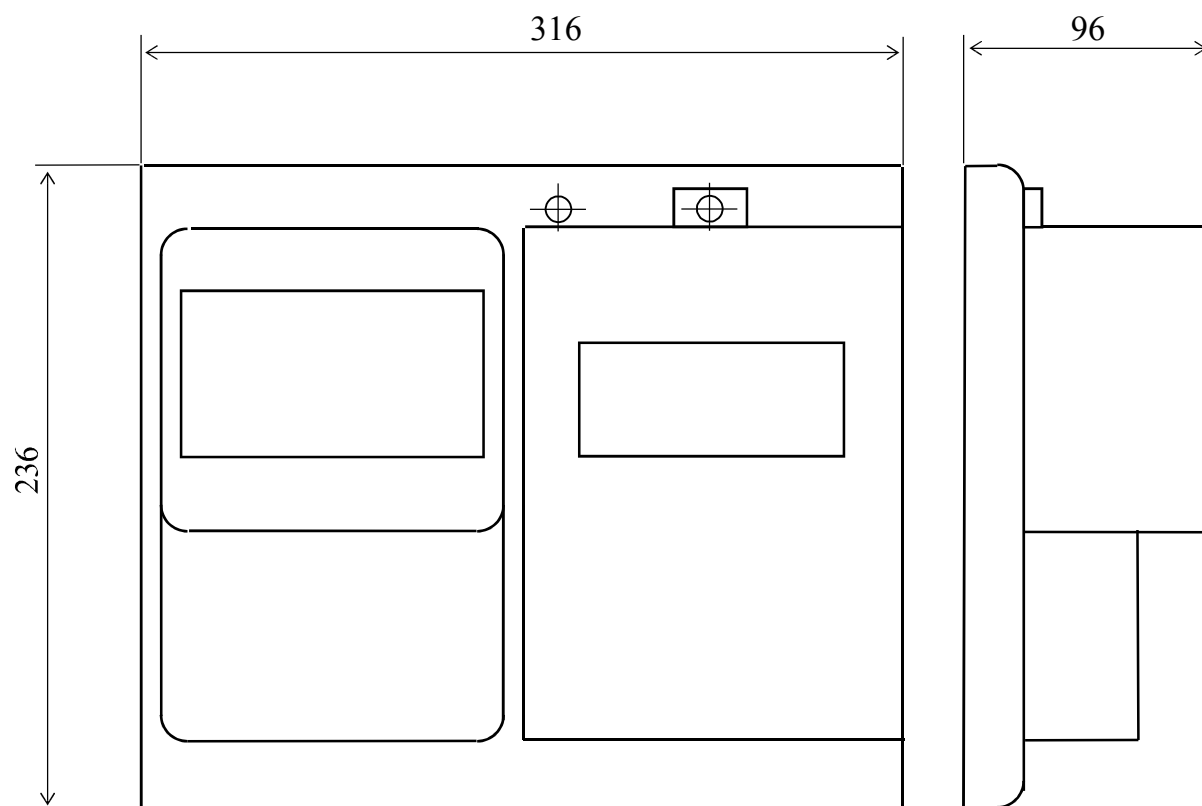
Габаритные и установочные размеры кронштейна



Обозначение щитка	L, мм	L1, мм	Масса, кг, не более
ЩКР1А, ЩКР2А	170	136	0,12
ЩКР1Б, ЩКР2Б	100	66	0,1

Рисунок А.2. Щиток ЩКР1А, ЩКР1Б, ЩКР2А, ЩКР2Б

Габаритные и установочные размеры и масса щитка серии ЩК



Масса щитка с кронштейном не более 3,5 кг
Установка кронштейна для крепления

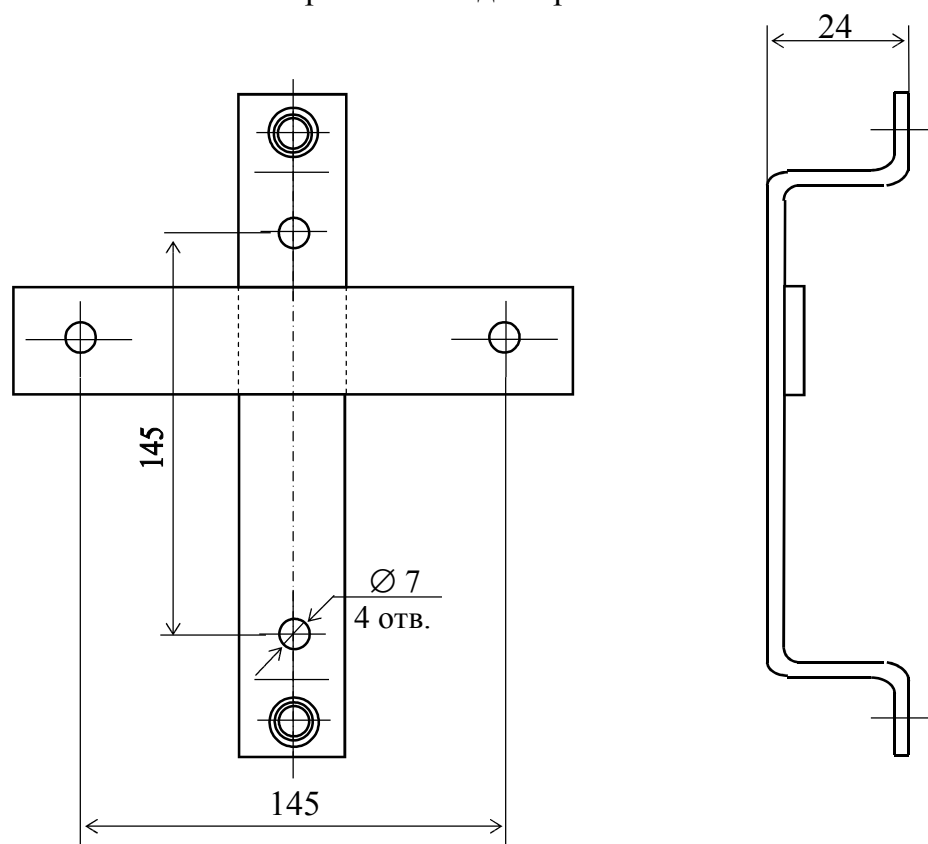


Рисунок А3. Щиток ЩКУ2

Приложение Б - 011

Размещение аппаратов

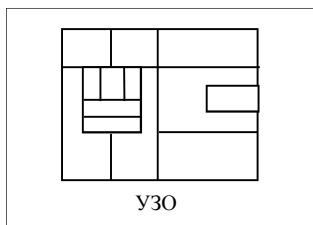
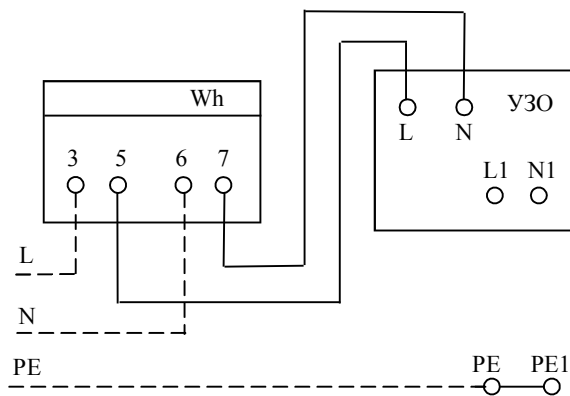


Схема электрическая соединений



Типоисполнение щитка	Номинальные токи аппаратов	
	УЗО	
	I_n , А	$I_{\Delta n}$, mA
ЩКУ1Б 16-011-1	16	030
ЩКУ2Б 16-011-1	16	030
ЩКУ1Б 25-012-1	25	030
ЩКУ2Б 25-012-1	25	030
ЩКУ1Б 32-013-1	32	030
ЩКУ2Б 32-013-1	32	030
ЩКУ2Б 40-014-1	40	030
ЩКУ2Б 50-015-1	50	030

Приложение Б - 021

Размещение аппаратов

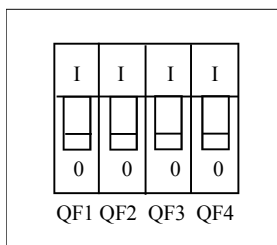
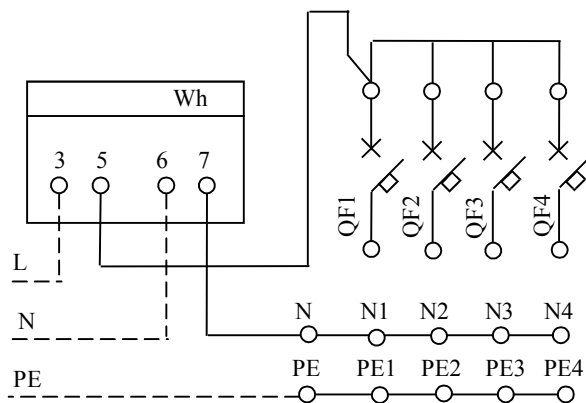


Схема электрическая соединений



Типоисполнение щитка	Номинальные токи аппаратов			
	QF1	QF2	QF3	QF4
	I _n , A			
ЩКУ1Б 50-021-1	25	16	16	10
ЩКУ2Б 50-021-1	25	16	16	10
ЩКУ1Б 50-022-1	32	25	16	10
ЩКУ2Б 50-022-1	32	25	16	10
ЩКУ1Б 50-023-1	32	16	-	-
ЩКУ2Б 50-023-1	32	16	-	-
ЩКУ1Б 50-024-1	25	16	-	-
ЩКУ2Б 50-024-1	25	16	-	-
ЩКУ2Б 50-025-1	40	25	16	16

Приложение Б - 031

Размещение аппаратов

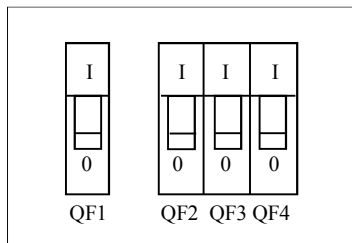
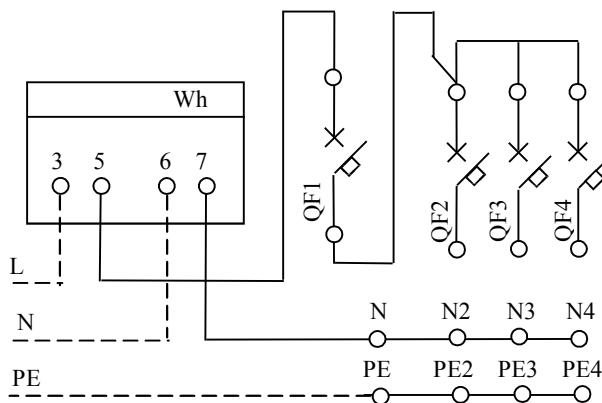


Схема электрическая соединений



Типоисполнение щитка	Номинальные токи аппаратов			
	QF1	QF2	QF3	QF4
	I _n , A			
ЩКУ1Б 25-031-1	25	16	16	-
ЩКУ2Б 25-031-1	25	16	16	-
ЩКУ1Б 32-032-1	32	25	16	-
ЩКУ2Б 32-032-1	32	25	16	-
ЩКУ1Б 32-033-1	32	25	16	16
ЩКУ2Б 32-033-1	32	25	16	16
ЩКУ2Б 40-034-1	40	32	16	16
ЩКУ2Б 50-035-1	50	40	16	16

Приложение Б - 041

Размещение аппаратов

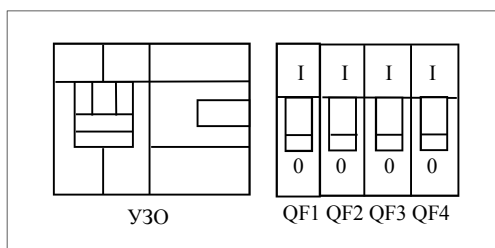
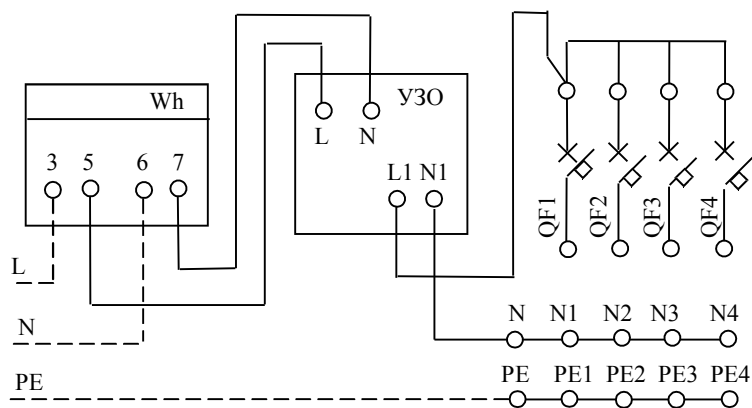


Схема электрическая соединений



Типоисполнение щитка	Номинальные токи аппаратов					
	УЗО		QF1	QF2	QF3	QF4
	I_n , A	$I_{\Delta n}$, mA	I_n , A			
ЩКУ1А 32-041-1	32	030	25	16	16	16
ЩКУ2А 32-041-1	32	030	25	16	16	16
ЩКУ2А 40-042-1	40	030	32	16	16	16
ЩКУ2А 50-043-1	50	030	40	25	16	16
ЩКУ2А 40-044-2	40	030	25	25	16	16

Приложение Б - 051

Размещение аппаратов

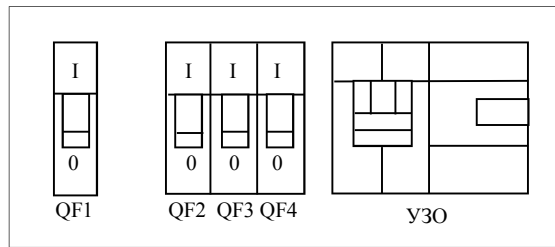
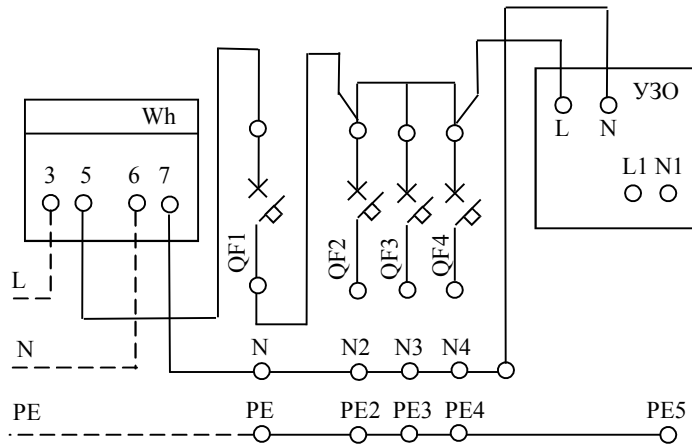


Схема электрическая соединений



Типоисполнение щитка	Номинальные токи аппаратов					
	QF1	QF2	QF3	QF4	УЗО	
	I _н , А				I _н , А	I _{Δн} , мА
ЩКУ1А 32-051-1	32	25	16	16	16	030
ЩКУ2А 32-051-1	32	25	16	16	16	030
ЩКУ2А 40-052-1	40	25	16	16	16	030
ЩКУ2А 50-053-1	50	32	16	16	16	030

Приложение Б - 011

Размещение аппаратов

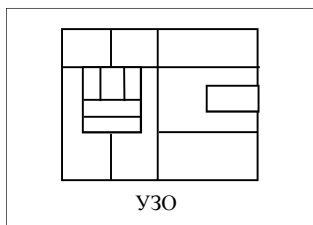
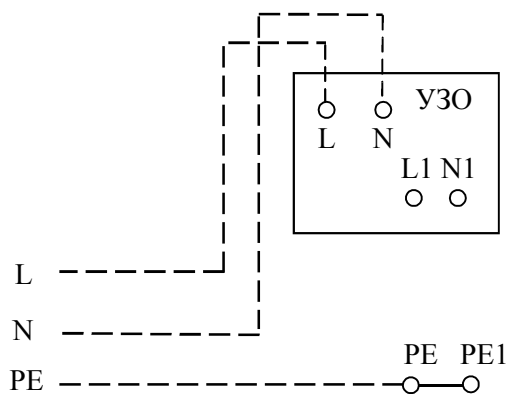


Схема электрическая соединений



Типоисполнение щитка	Номинальные токи аппаратов	
	УЗО	
	I_n , А	$I_{\Delta n}$, МА
ЩКР1Б 16-011-1	16	030
ЩКР2Б 16-011-1	16	030
ЩКР1Б 25-012-1	25	030
ЩКР2Б 25-012-1	25	030
ЩКР1Б 32-013-1	32	030
ЩКР2Б 32-013-1	32	030
ЩКР2Б 40-014-1	40	030
ЩКР2Б 50-015-1	50	030

Приложение Б - 021

Размещение аппаратов

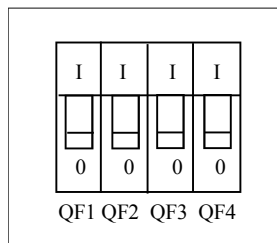
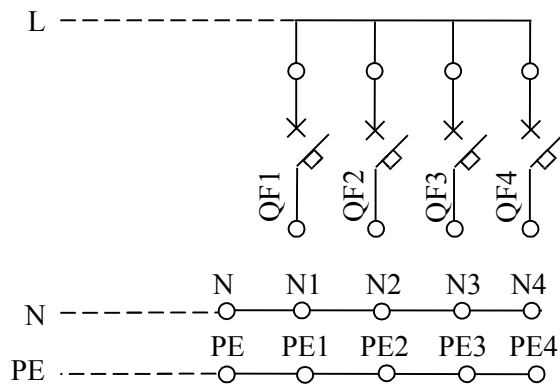


Схема электрическая соединений



Типоисполнение щитка	Номинальные токи аппаратов			
	QF1	QF2	QF3	QF4
	I _n , А			
ЩКР1Б 50-021-1	25	16	16	10
ЩКР2Б 50-021-1	25	16	16	10
ЩКР1Б 50-022-1	32	25	16	10
ЩКР2Б 50-022-1	32	25	16	10
ЩКР1Б 50-023-1	32	16	-	-
ЩКР2Б 50-023-1	32	16	-	-
ЩКР1Б 50-024-1	25	16	-	-
ЩКР2Б 50-024-1	25	16	-	-
ЩКР2Б 50-025-1	40	25	16	16

Приложение Б - 031

Размещение аппаратов

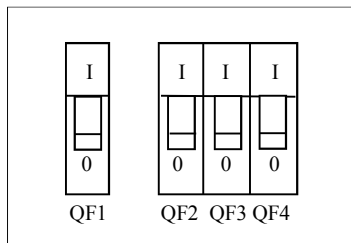
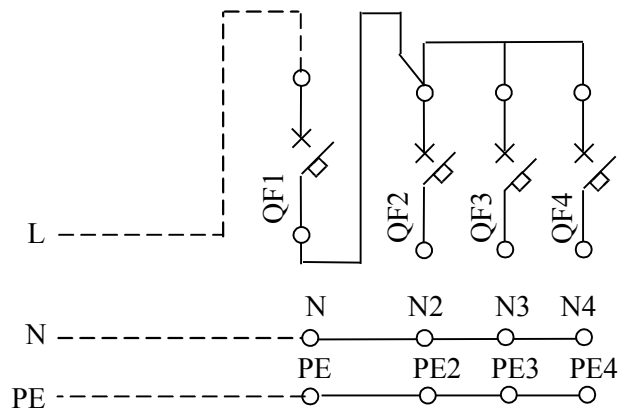


Схема электрическая соединений



Типоисполнение щитка	Номинальные токи аппаратов			
	QF1	QF2	QF3	QF4
	I _n , А			
ЩКР1Б 25-031-1	25	16	16	-
ЩКР2Б 25-031-1	25	16	16	-
ЩКР1Б 32-032-1	32	25	16	-
ЩКР2Б 32-032-1	32	25	16	-
ЩКР1Б 32-033-1	32	25	16	16
ЩКР2Б 32-033-1	32	25	16	16
ЩКР2Б 40-034-1	40	32	16	16
ЩКР2Б 50-035-1	50	40	16	16

Приложение Б - 041

Размещение аппаратов

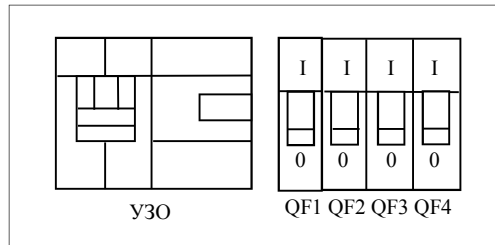
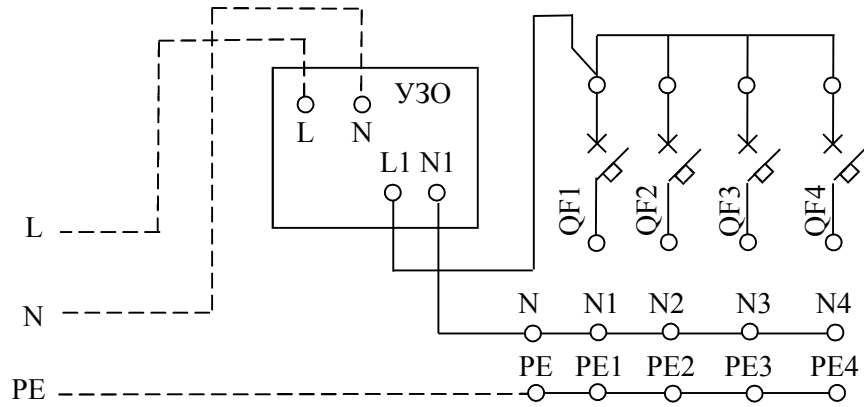


Схема электрическая соединений



Типоисполнение щитка	Номинальные токи аппаратов					
	УЗО		QF1	QF2	QF3	QF4
	$I_{\text{н}}$, А	$I_{\Delta\text{н}}$, МА	$I_{\text{н}}$, А			
ЩКР1А 32-041-1	32	030	25	16	16	16
ЩКР2А 32-041-1	32	030	25	16	16	16
ЩКР2А 40-042-1	40	030	32	16	16	16
ЩКР2А 50-043-1	50	030	40	25	16	16
ЩКР2А 63-044-1	63	030	40	25	16	16

Приложение Б - 051

Размещение аппаратов

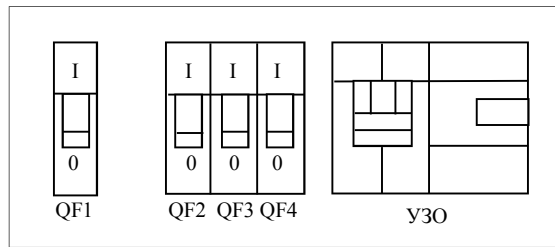
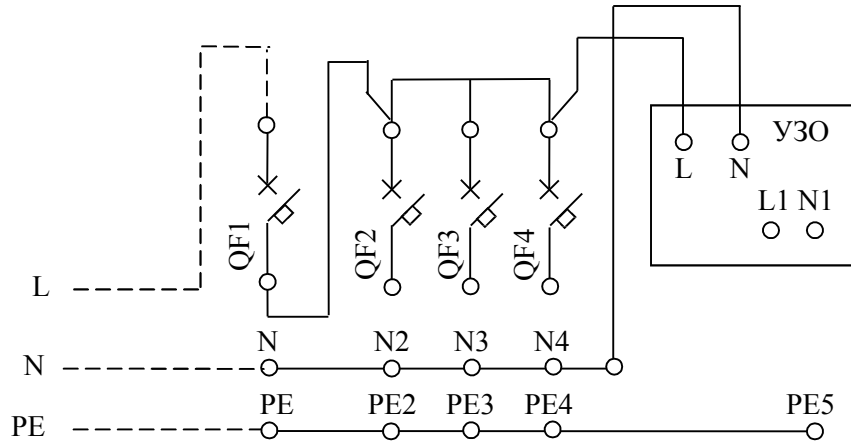


Схема электрическая соединений



Типоисполнение щитка	Номинальные токи аппаратов					
	QF1	QF2	QF3	QF4	УЗО	
	I _н , А				I _н , А	I _{Δн} , мА
ЩКР1А 32-051-1	32	25	16	16	16	030
ЩКР2А 32-051-1	32	25	16	16	16	030
ЩКР2А 40-052-1	40	25	16	16	16	030
ЩКР2А 50-053-1	50	32	16	16	16	030
ЩКР2А 63-054-1	63	40	16	16	16	030

Приложение В (справочное)

Рекомендации по подключению щитка

В.1 Двухтарифный счетчик устанавливают только в щиток, в котором УЗО стоит после счетчика.

В.2 При применении щитка, в котором перед счетчиком отсутствует защитный аппарат, в этажном щитке или во вводном устройстве питания щитка должен быть установлен аппарат для отключения счетчика.

В.3 По заявке заказчика может быть изготовлен щиток с неполной комплектацией или с комплектацией другими защитными аппаратами. В этом случае следует дополнительно руководствоваться документацией, представленной предприятием, осуществляющим монтаж щитка.

По вопросам продаж и поддержки обращайтесь:

Архангельск (8182)63-90-72	Казань (843)206-01-48	Новокузнецк (3843)20-46-81	Смоленск (4812)29-41-54
Астана +7(7172)727-132	Калининград (4012)72-03-81	Новосибирск (383)227-86-73	Сочи (862)225-72-31
Астрахань (8512)99-46-04	Калуга (4842)92-23-67	Омск (3812)21-46-40	Ставрополь (8652)20-65-13
Барнаул (3852)73-04-60	Кемерово (3842)65-04-62	Орел (4862)44-53-42	Сургут (3462)77-98-35
Белгород (4722)40-23-64	Киров (8332)68-02-04	Оренбург (3532)37-68-04	Тверь (4822)63-31-35
Брянск (4832)59-03-52	Краснодар (861)203-40-90	Пенза (8412)22-31-16	Томск (3822)98-41-53
Владивосток (423)249-28-31	Красноярск (391)204-63-61	Пермь (342)205-81-47	Тула (4872)74-02-29
Волгоград (844)278-03-48	Курск (4712)77-13-04	Ростов-на-Дону (863)308-18-15	Тюмень (3452)66-21-18
Вологда (8172)26-41-59	Липецк (4742)52-20-81	Рязань (4912)46-61-64	Ульяновск (8422)24-23-59
Воронеж (473)204-51-73	Магнитогорск (3519)55-03-13	Самара (846)206-03-16	Уфа (347)229-48-12
Екатеринбург (343)384-55-89	Москва (495)268-04-70	Санкт-Петербург (812)309-46-40	Хабаровск (4212)92-98-04
Иваново (4932)77-34-06	Мурманск (8152)59-64-93	Саратов (845)249-38-78	Челябинск (351)202-03-61
Ижевск (3412)26-03-58	Набережные Челны (8552)20-53-41	Севастополь (8692)22-31-93	Череповец (8202)49-02-64
Иркутск (395) 279-98-46	Нижний Новгород (831)429-08-12	Симферополь (3652)67-13-56	Ярославль (4852)69-52-93
Киргизия (996)312-96-26-47	Казахстан (772)734-952-31	Таджикистан (992)427-82-92-69	